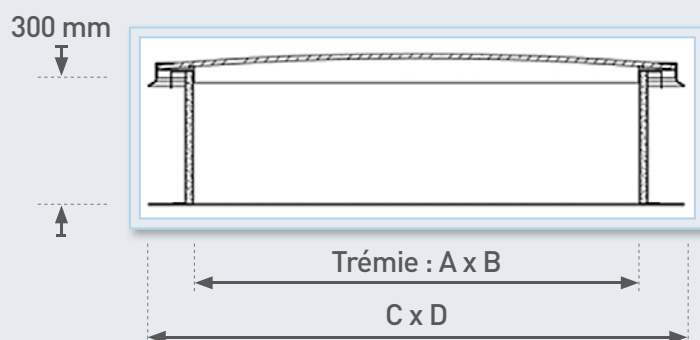
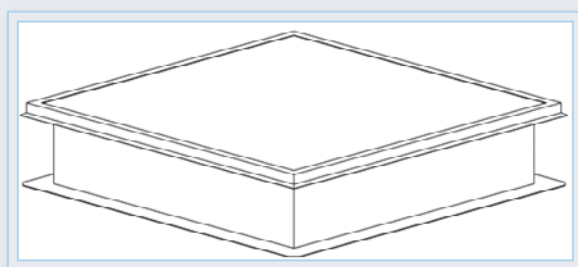


PLAN DE COSTIÈRE

Métallique

RÉFÉRENCE D'APPAREIL

- | | |
|---------------------------------|---------------------------------|
| <input type="checkbox"/> DP 100 | <input type="checkbox"/> DP 300 |
| <input type="checkbox"/> DP 200 | <input type="checkbox"/> DP 400 |
| <input type="checkbox"/> DP 250 | <input type="checkbox"/> DP 500 |
| <input type="checkbox"/> DP 350 | <input type="checkbox"/> DP 510 |



CARACTERISTIQUES TECHNIQUES PAR DIMENSIONS

	Dimensions standards (mm)	Dimensions souhaitées (mm)
A	à mesurer	
B	à mesurer	
C	A + 100 mm	
D	B + 100 mm	

Nous pouvons réaliser, suivant vos besoins, toutes dimensions de trémie.