
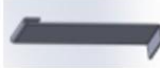







NOTICE MONTAGE

AFT nouvelle

I. FOURNITURES :

Eléments fournis	AFT 0°		AFT 11°	
	78 x 98	114 x 118	78 x 98	114 x 118
	Utiliser les vis fournies avec la fenêtre de toit			
1	 X 9			
2	 X 2 Réf. 020 025 110			
3	 X 1 Réf. 020 025 145	 X 1 Réf. 020 025 150	 X 1 Réf. 020 025 155	 X 1 Réf. 020 025 145
	 X 1 Réf. 020 025 150			

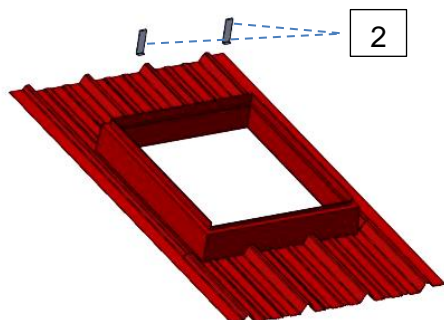
NOTICE MONTAGE

AFT nouvelle

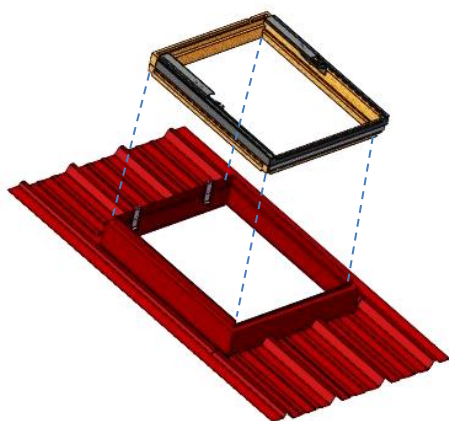
II. ETAPES DE MONTAGE SUR COSTIERE PLATE 0° :

- Monter le kit d'étanchéité sur la fenêtre de toit selon les instructions du fournisseur.

- Installer les butées supérieures sur le haut de la costière



- Placer la fenêtre de toit sans la costière.



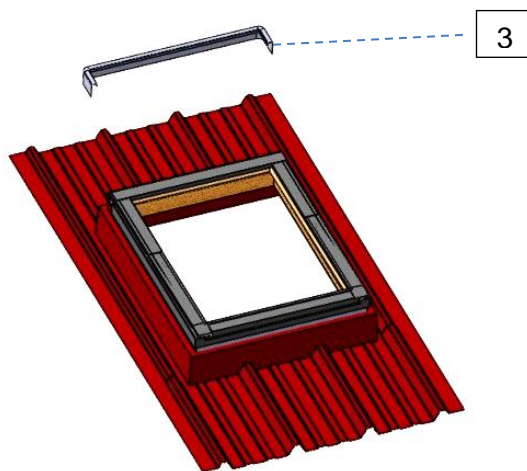
- Fixer la fenêtre de toit sur la costière à l'aide des vis à bois (1) dans les trous pré-perçés. Si la costière n'est pas pré-perçée, réaliser impérativement les perçages Ø 6 comme suit.

Dimensions (mm)	Côté droit et gauche de l'AFT			Haut de l'AFT		
	L1	L2	H	L1	L2	H
78 x 98	200	295	25	100	300	25
114 x 118	250	345	25	190	390	25
134 x 140	300	395	25	240	440	25

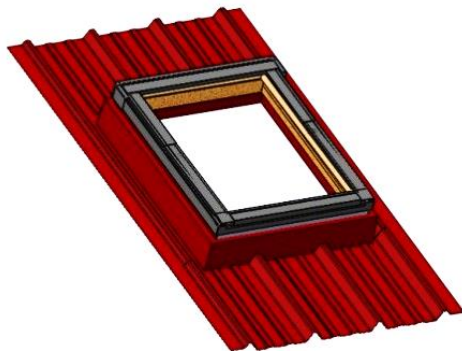
- Positionner la bavette polyester sur le cache au sommet de la fenêtre de toit en faisant passer les languettes métalliques du dormant dans les trous oblongs prévu sur le côté de la bavette.

NOTICE MONTAGE

AFT nouvelle



- Coller la bavette polyester au mastic polyuréthane et rabattre les languettes métalliques.



III. ETAPES DE MONTAGE SUR COSTIÈRE INCLINÉE 11°:

- Montage identique que sur costière plate.

