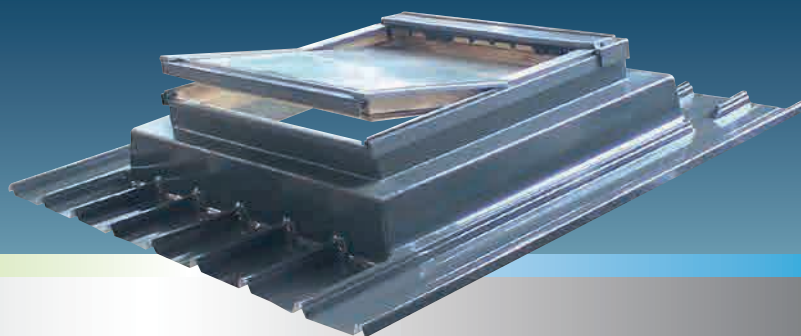


DP AFT



Aération naturelle /
Eclairage zénithal

**TEMPS DE
MONTAGE
RÉDUIT**

DESCRIPTION

Les lanterneaux du type DOME du PUY AFT sont des appareils destinés à adapter des fenêtres de toit sur bac sec ou panneaux sandwich. L'embase polyester est protégée par un gelcoat à votre teinte et adaptable sur la plupart des bacs aciers et couvertures sèches.

AVANTAGES DU DP AFT :

Étanchéité facilitée avec un temps de montage faible.
Possibilité d'isoler par l'intérieur la costière.
Respecte la pente mini d'une fenêtre de toit.

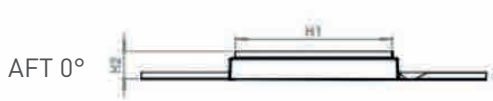
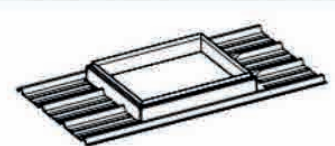

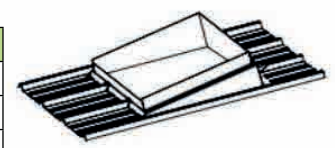
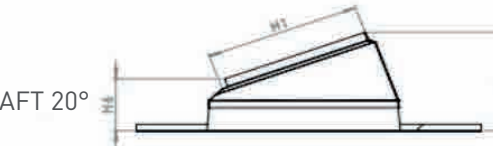
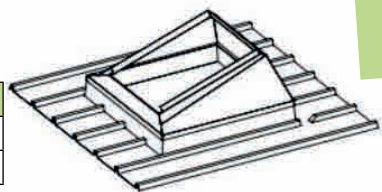
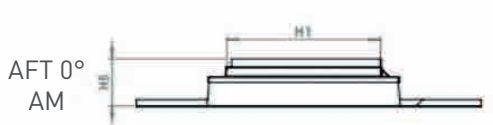
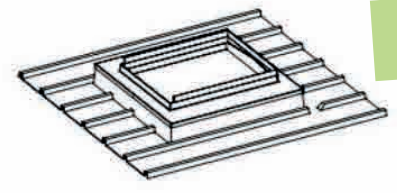
TYPES DE COSTIÈRES POLYESTER DISPONIBLES

Type	AFT 0°		AFT 11°	AFT 20°
Description	Fenêtre parallèle à la pente de la couverture		Fenêtre avec 11° de plus à la pente de la couverture	Fenêtre avec 20° de plus à la pente de la couverture
Costière	2 parties	Monobloc	Monobloc	2 parties
Dimension fenêtre	78 x 98 78 x 118 114 x 118 134 x 140	78 x 98 114 x 118 134 x 140	78 x 98 114 x 118 134 x 140	78 x 98 114 x 118
Type de bâtiment	Bâtiment industriel			
	Locaux de stockage			
	Cage d'escalier			
	Habitation			
Isolation thermique (costière)	Mousse PU : 10 mm	Mousse PU : 30 mm	Mousse PU : 25 mm	Mousse PU : 10 mm
Support	Bac acier - Panneau sandwich isolé jusqu'à 250 mm - Fibro ciment			

DP AFT

Aération naturelle / Eclairage zénithal

CARACTERISTIQUES TECHNIQUES

 <p>AFT 0°</p>	<table border="1"> <thead> <tr> <th>H1</th> <th>H2</th> </tr> </thead> <tbody> <tr> <td>78 x 98</td> <td>205</td> </tr> <tr> <td>114 x 118</td> <td>205</td> </tr> </tbody> </table>	H1	H2	78 x 98	205	114 x 118	205		<p>AFT 0° Monobloc</p>						
H1	H2														
78 x 98	205														
114 x 118	205														
 <p>AFT 11°</p>	<table border="1"> <thead> <tr> <th>H1</th> <th>H3</th> <th>H4</th> </tr> </thead> <tbody> <tr> <td>78 x 98</td> <td>185</td> <td>375</td> </tr> <tr> <td>114 x 118</td> <td>185</td> <td>410</td> </tr> <tr> <td>134 x 140</td> <td>185</td> <td>450</td> </tr> </tbody> </table>	H1	H3	H4	78 x 98	185	375	114 x 118	185	410	134 x 140	185	450		<p>AFT 11° Monobloc</p>
H1	H3	H4													
78 x 98	185	375													
114 x 118	185	410													
134 x 140	185	450													
 <p>AFT 20°</p>	<table border="1"> <thead> <tr> <th>H1</th> <th>H6</th> <th>H7</th> </tr> </thead> <tbody> <tr> <td>78 x 98</td> <td>360</td> <td>685</td> </tr> <tr> <td>114 x 118</td> <td>350</td> <td>750</td> </tr> </tbody> </table>	H1	H6	H7	78 x 98	360	685	114 x 118	350	750		<p>AFT 20° 2 parties</p>			
H1	H6	H7													
78 x 98	360	685													
114 x 118	350	750													
 <p>AFT 0° AM</p>	<table border="1"> <thead> <tr> <th>H1</th> <th>H5</th> </tr> </thead> <tbody> <tr> <td>78 x 98</td> <td>330</td> </tr> <tr> <td>78 x 118</td> <td>330</td> </tr> <tr> <td>114 x 118</td> <td>330</td> </tr> <tr> <td>134 x 140</td> <td>330</td> </tr> </tbody> </table>	H1	H5	78 x 98	330	78 x 118	330	114 x 118	330	134 x 140	330		<p>AFT 0° 2 parties</p>		
H1	H5														
78 x 98	330														
78 x 118	330														
114 x 118	330														
134 x 140	330														

Dimensions fournies à titre indicatif. Le fabricant se réserve le droit de modifier à tout moment et sans préavis les caractéristiques de ses produits.

* Pour toutes autres dimensions, nous consulter.

RESERVES

Etanchéité	kit profilés de raccordement (par exemple ZWC) : non prévu avec le DP AFT
Volet roulant	Impossibilité d'intégration avec le DP AFT
Type de fenêtre	Le DP AFT est uniquement destiné aux fenêtres à ROTATION (les fenêtres à projection ne s'adaptent pas)
Motorisation	Le DP AFT peut recevoir des fenêtres motorisées (électrique ou en désenfumage)
Accessoire	Le DP AFT n'empêche pas l'installation d'un store intérieur

Données fournies à titre indicatif. Le fabricant se réserve le droit de modifier à tout moment et sans préavis les caractéristiques de ses produits.